

pro.vent®

Professional Ventilation Systems



YÜKSEK BASINÇLI FAN-COIL CİHAZLARI
HIGH PRESSURE FAN-COIL UNITS



PYF Serisi yüksek basınçlı fan-coil cihazların yüksek tavanlı mağazalar, marketler, alışveriş merkezleri, hava kanalı bağlantısı ile iklimlendirme yapılan mekanlarda kullanılması amacıyla tasarladık.

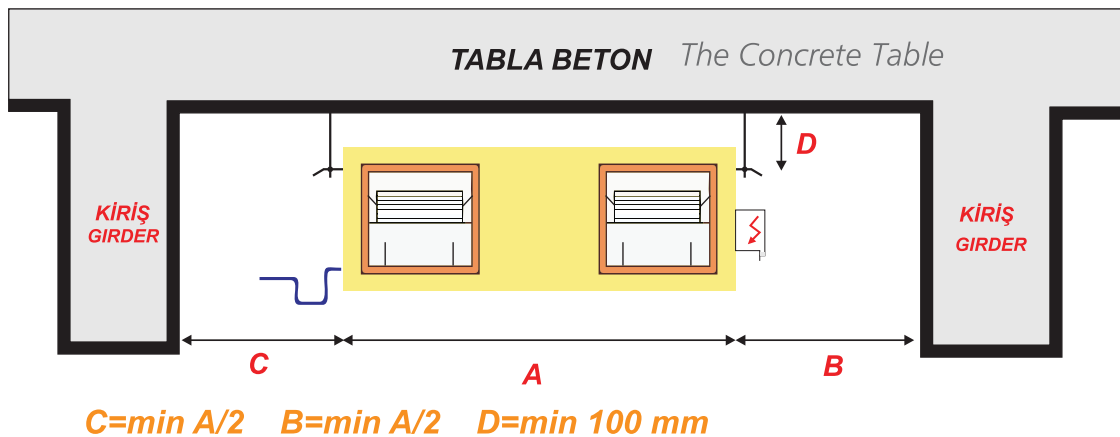
PYF Series of high-pressure fan-coil units we have designed high-ceilinged stores, markets, shopping centers, air conditioning with air duct connection to be used in the place.

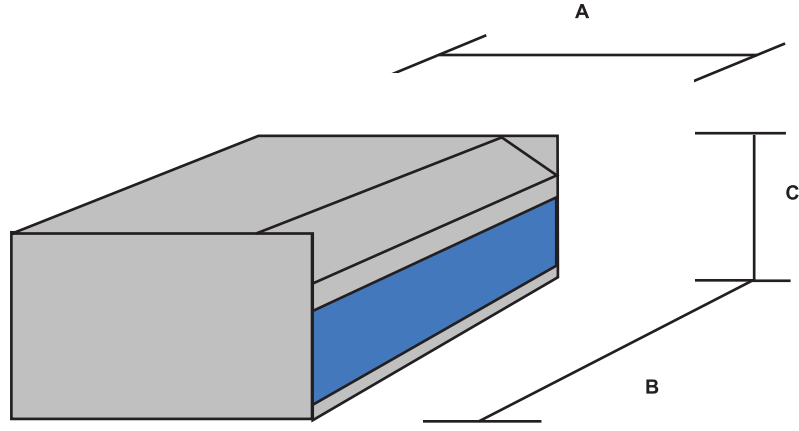


Yüksek tavanlı mağazalar, marketler, alışveriş merkezleri, hava kanalı bağlantısı ile iklimlendirme yapılan mekanlarda yaygın olarak kullanılmaktadır. Yüksek basınçlı fanları sayesinde havanın uzun mesafelere taşınmasına imkan tanımaktadır. İsteğe bağlı 2 veya 4 borulu olarak imal edilmektedir. 4 borulu modellerde ısıtıcı ve soğutucu bataryalar aynı gövde üzerinde imal edilmektedir. Birleşik batarya tasarımları sayesinde tavan arası uygulamalarda montaj kolaylığı sağlamaktadır. Cihaz gövdesi 1 mm kalınlığında daldırma galvaniz saçtan yekpare olarak imal edilmektedir. Isı ve ses izolasyonu için kendinden yapışkanlı 10 mm kalınlığında kauçuk izolasyon malzemesi kullanılmaktadır. Kuru hava filtresi her modelde iki parçadan kızaklı olarak ve cihazın her iki yanından kolayca sökülebilecek şekilde imal edilmektedir. Poyraz serisi yüksek basınçlı fan-coil cihazlarında fan kontrol kapakları da iki yönlü olarak imal edilmektedir. Herhangi bir arıza durumunda fan ve motor grubuna kolayca müdahale edilebilmektedir. Cihazların yoğuşma tavaları 1,5 mm kalınlığında iç kısmı epoksi boyalı çift açılı ve dış yüzeyi izolasyonlu olarak imal edilmektedir. Drenaj bağlantı borusu sızdırmazlık açısından dış dişli olarak imal edilmektedir. Fanlar kendinden motorlu öne eğik sık kanatlı olarak kullanılmaktadır. Fanlar isteğe bağlı olarak bir veya üç hızlı olarak kullanılmaktadır. Radyal fanlar ve elektrik motorlarında kullanılan rulmanlar en az 40.000 saat çalışma ömrüne sahiptir. Uzun ömürlü olmaları açısından kendinden yağlı ve kapalı gövdelidir. Bataryalar bakır boru alüminyum kanatlıdır. Tüm bataryalarda fin aralığı 2 mm geçmemektedir. Batarya giriş çıkış bağlantılarında prujör bağlantı ağızları bulunmaktadır.

High-ceilinged stores, markets, shopping centers, air duct connection and air conditioning is widely used in the place. Thanks to high-pressure fan gives the possibility to move the air long distances. Optionally, the 2 or 4 tubes are manufactured. 4-pipe models heater and cooler batteries are manufactured on the same body. Through the united battery design provides easy installation in attic applications. Device body thickness of 1mm dip galvanized sheet is produced as a single piece. For heat and sound insulation, 10mm thick self-adhesive rubber insulation material is used. Dry air filters in each model as the sliding of two parts and each side of the device is manufactured to be easily removed. Poyraz series high-pressure fan-coil devices fan control valve is also manufactured in two ways. Any failure to intervene can be easily fan and motor to the group. 1.5 mm thick, condensation pans of the devices inside and outside surface of epoxy-painted double-insulated angled as are produced. Drainage pipe connection in terms of sealing the outer gear are manufactured. Forward curved fans often self-motor is used as poultry. Fans optional as it is used as one or three-speed. Radial bearings used in fans and electric motors working life has at least 40,000 hours. In terms of longevity and self-enclosed body fat is. Batteries are aluminum finned copper tube. All the battery does not exceed 2 mm in fin pitch. Projour connections are available in battery input output .

FAN-COIL MONTAJ DETAYI / FAN-COIL ASSEMBLY DETAILS

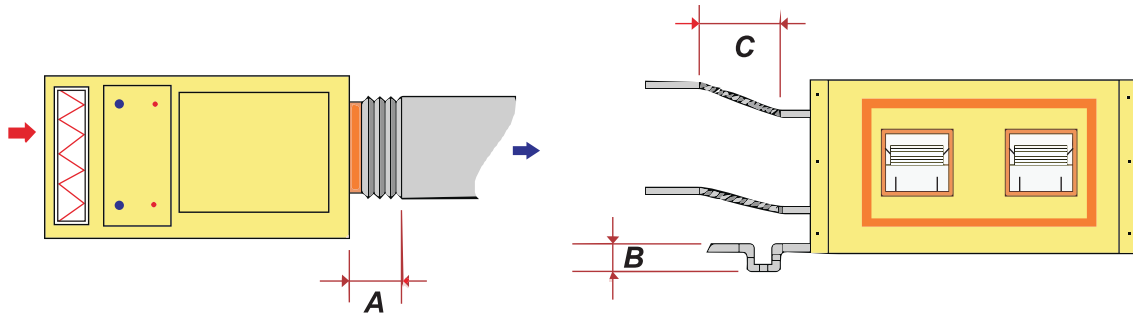




YÜKSEK BASINÇLI FAN-COIL TEKNİK ÖZELLİKLERİ HIGH PRESSURE FAN-COIL TECHNICAL SPECIFICATIONS

MODEL	PYF-1	PYF-2	PYF-3	PYF-4	PYF-5	PYF-6	PYF-7
A (mm)	540	700	780	860	860	900	1.300
B (mm)	880	900	900	1.000	1.000	1.100	900
C (mm)	380	380	380	450	470	480	550
Isıtma kapasitesi (kw) Heating capacity	6.1	8.5	12.4	15.2	18.3	23.1	33.7
Soğutma kapasitesi (kw) Cooling capacity	4.8	7.6	10.8	13.1	16.4	20.6	27.9
Hava debisi (m ³ /h) Air flow	1.130	1.650	2.120	2.460	3.200	4.150	4.760
Harici statik basınç (pascal) External static pressure	122	143	140	151	186	205	220
Isıtma bağlantısı (inch) Heating connection	3/4	3/4	3/4	3/4	3/4	3/4	1
Soğutma bağlantısı (inch) Cooling connection	3/4	3/4	3/4	1	1	1	1¼
Drenaj bağlantısı (inch) Drainage connection	3/4	3/4	3/4	1	1	1	1
Hava kanalı bağlantı ölçüsü (AxB mm) Air duct connection size	250x300	300x400	300x400	350x500	400x600	400x700	500x700
Motor gücü (kw) Engine power	0.25	0.37	0.37	0.55	0.55	0.75	1.5
Besleme-Frekans (volt-hz) Feeding Frequency	220/50	220/50	220/50	220/50	220/50	220/50	220/50
Ses basınç seviyesi (db) Audio pressure level	47	49	51	53	53	60	62
Ağırlık (kg) Weight	33	41	48	54	63	111	136
Isıtma da su debisi (lt/s) Heating the water flow rate	241	433	610	660	900	1450	1900
Soğutma da su debisi (lt/s) Cooling water flow rate	660	1090	1450	1870	2150	3300	4200

FAN-COIL MONTAJ / FAN-COIL ASSEMBLY



A= min 100 mm B= min 80 mm C= min 300 mm



pro.vent[®]
Professional Ventilation Systems

Örnektepe Mah. Etibank Cd. Aydıncık Sk.
No: 16/1 Beyoğlu - İSTANBUL
Tel.: 0212 222 29 65 Fax: 0212 297 96 32
info@provent.gen.tr
www.provent.gen.tr

A-KOND

-  Babak prospekti 38a AZ1119
-  (994 + 12) 424 34 55 - 56
-  (994 + 12) 424 34 57
-  info@akond.az
-  www.akond.az

